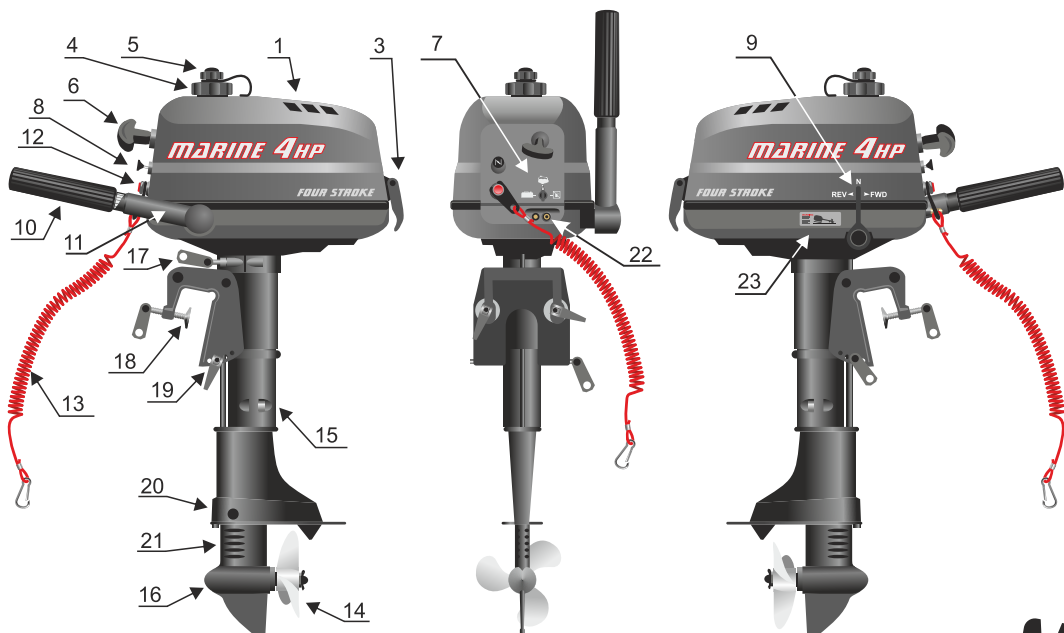
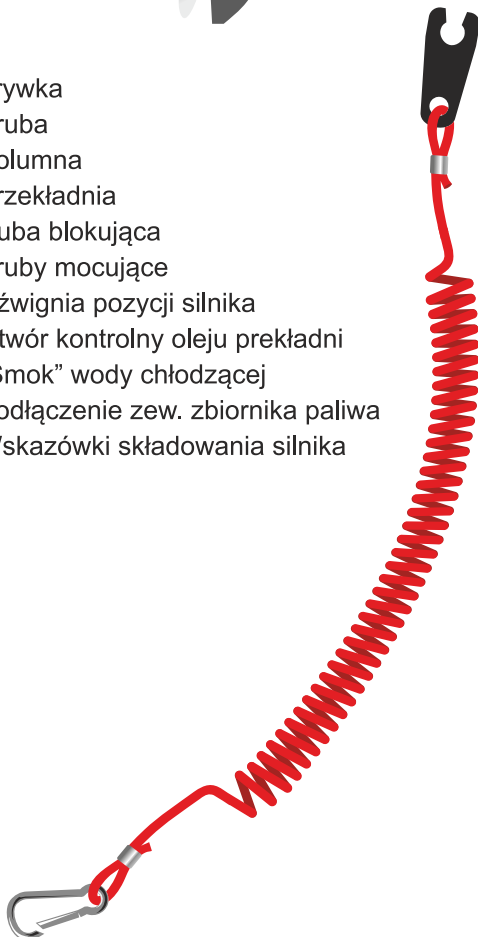


5.1

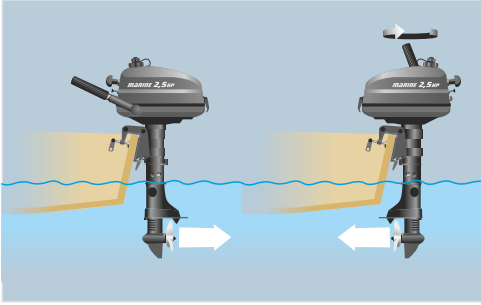


1. Obudowa
2. Korpus
3. Klipsy zatrzaskowe
4. Korek wlewu paliwa
5. Odpowietrznik
6. Uchwyt linki rozrusznika
7. Dźwignia zaworu przepływu paliwa
8. Dźwignia ssania
9. Dźwignia zmiany biegów
10. Manetka
11. Rumpel
12. Przycisk Stop

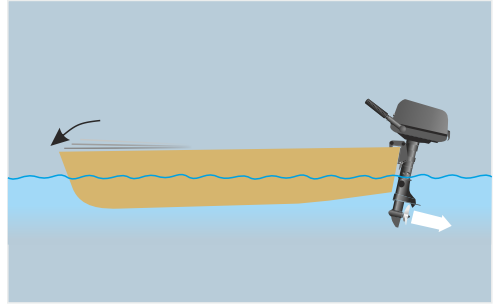
13. Zrywka
14. Śruba
15. Kolumna
16. Przekładnia
17. Śruba blokująca
18. Śruby mocujące
19. Dźwignia pozycji silnika
20. Otwór kontrolny oleju przekładni
21. „Smok” wody chłodzącej
22. Podłączenie zew. zbiornika paliwa
23. Wskazówki składowania silnika



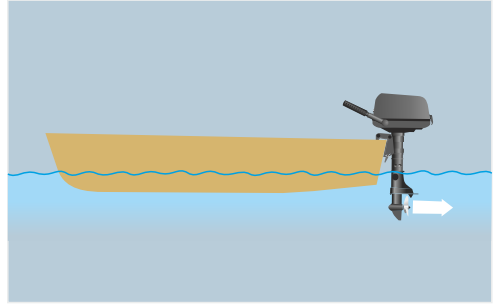
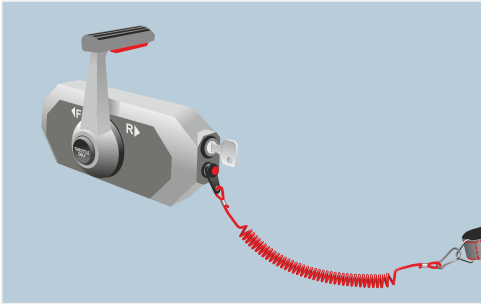
5.4



5.5



5.4



5.4

